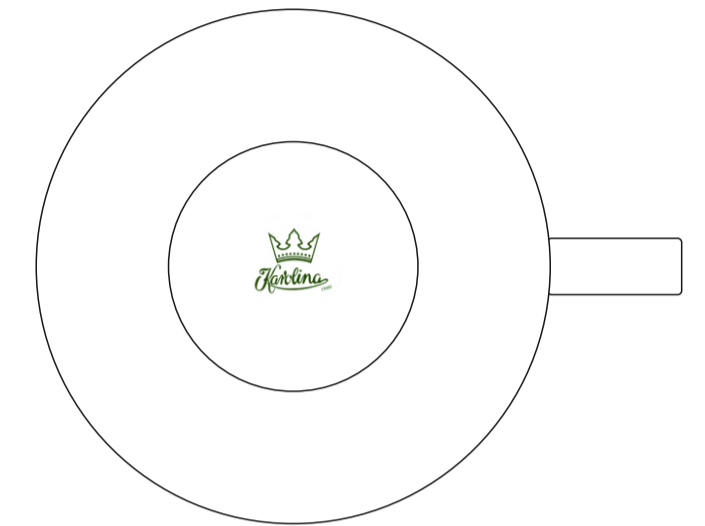
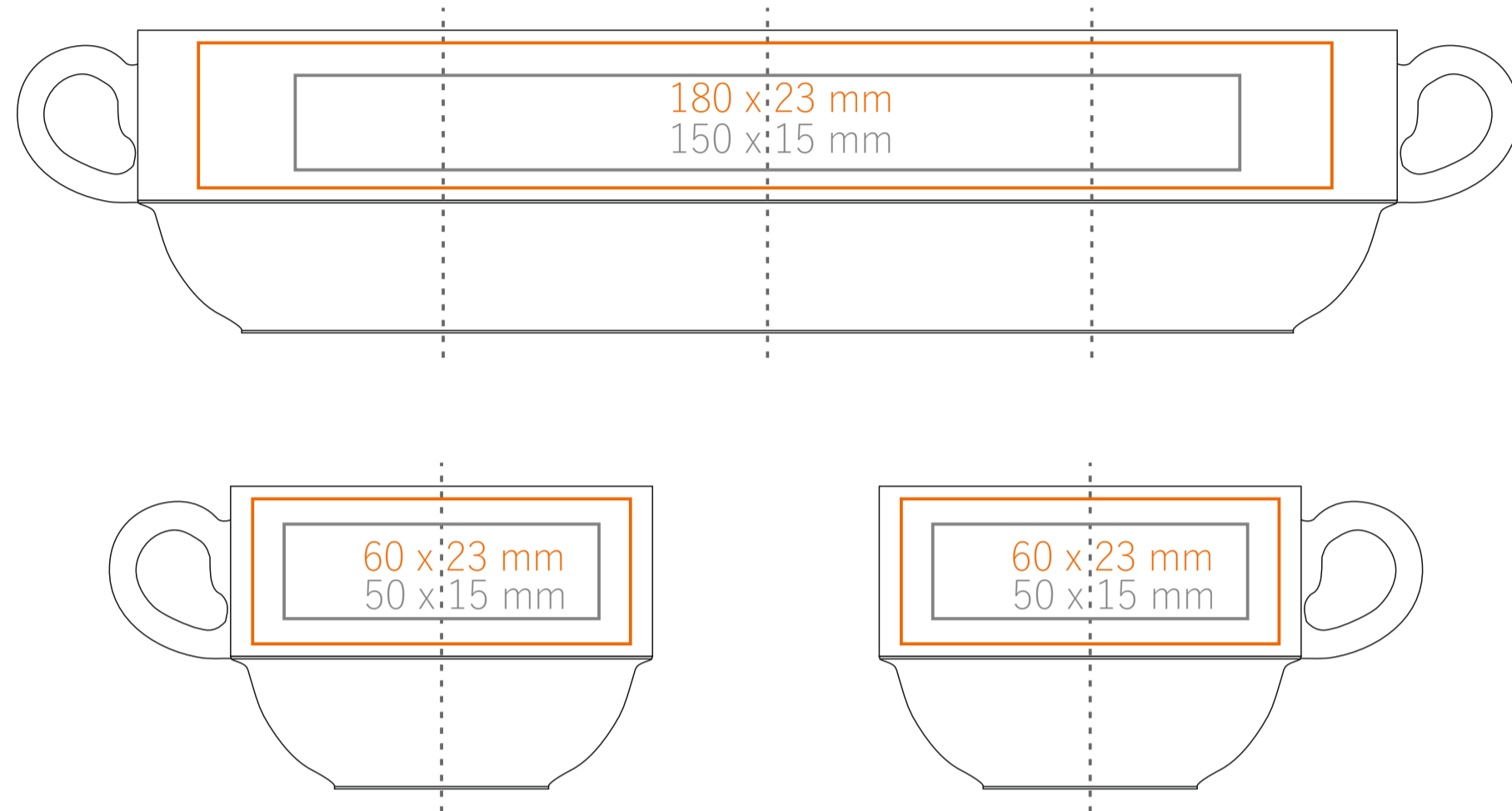


# C251 Bistro Set

80 ml / h: 48 mm / Ø 67 mm

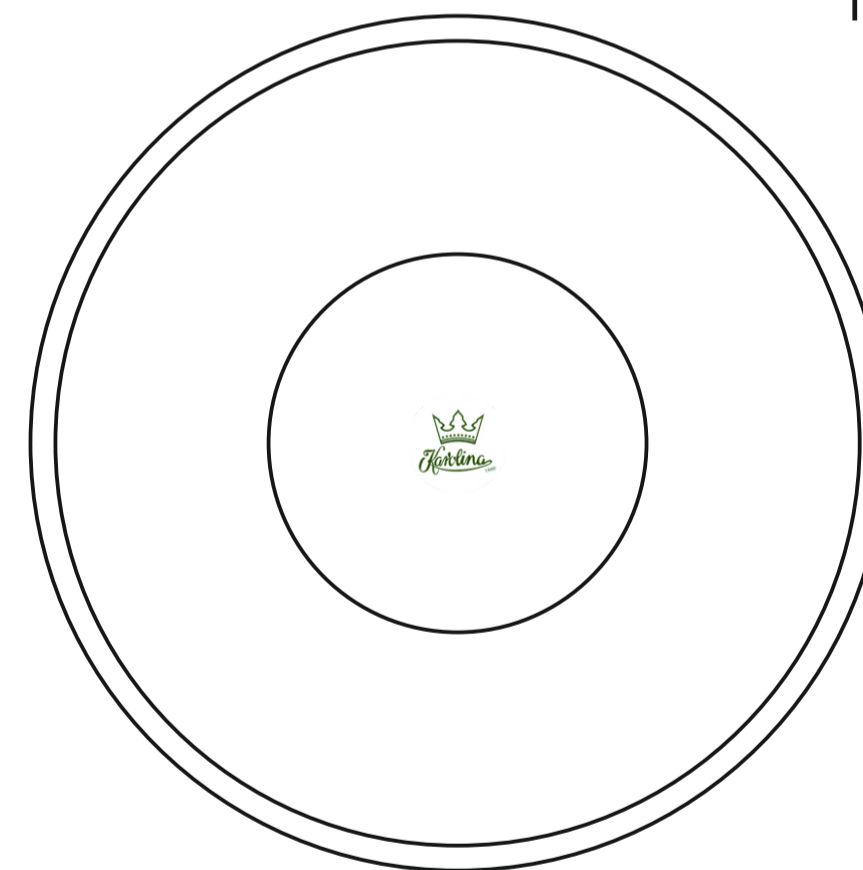
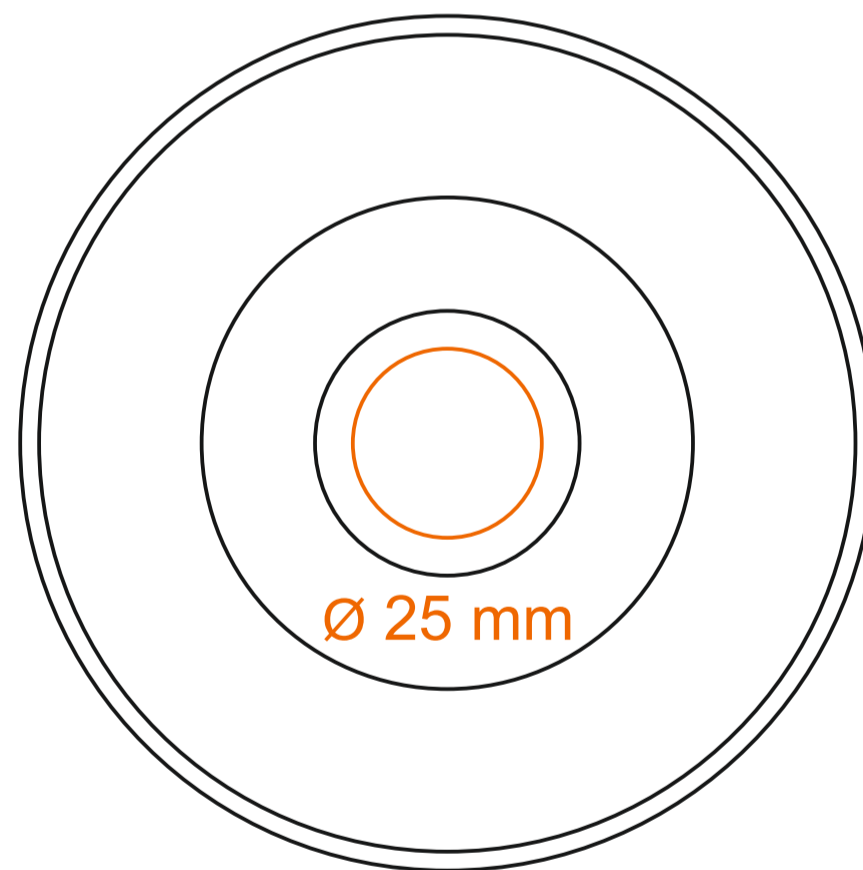
[Jak przygotować projekt do druku >](#)

Nadruk od spodu



Spodek Ø 113 mm

Nadruk od spodu



Nadruk wewnątrz 30 x 10 mm  
Nadruk wewnątrz na dnie Ø 25 mm

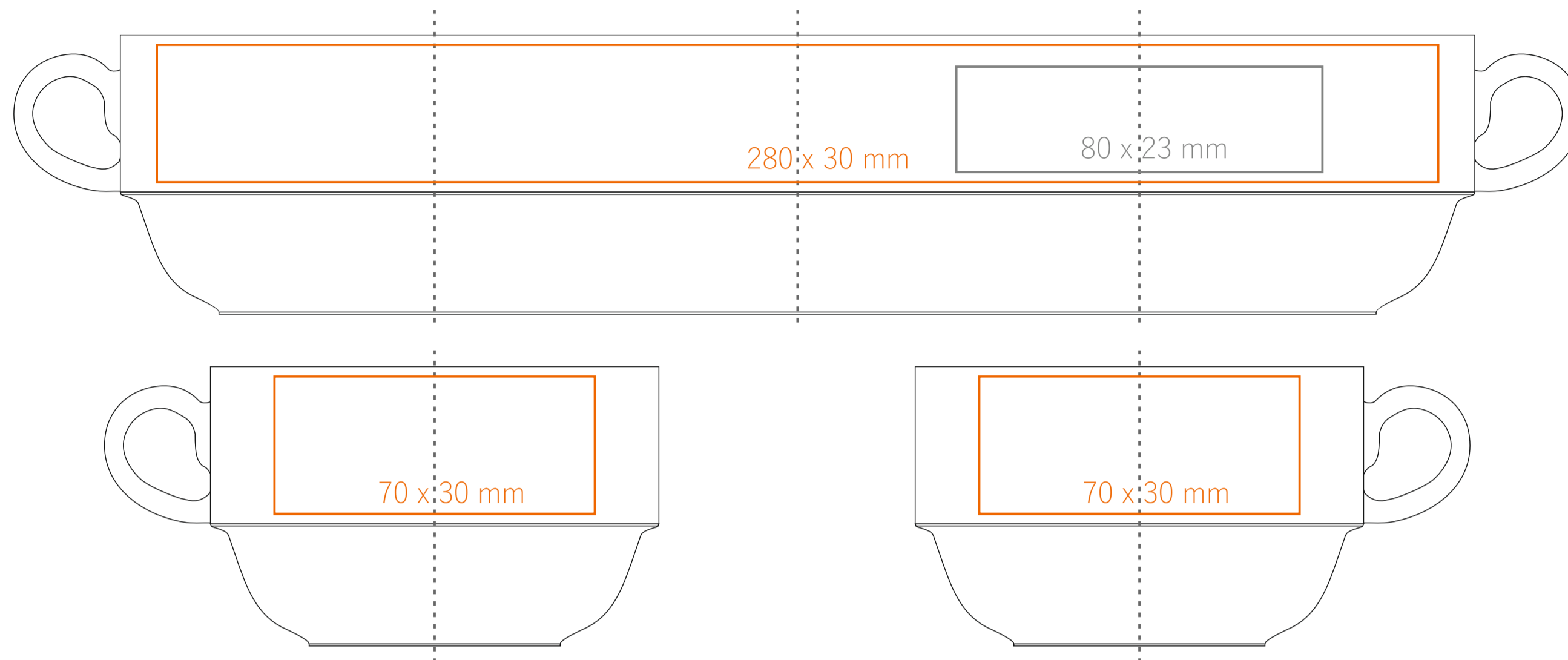
\*W przypadku projektów wybiegających poza standardową powierzchnię nadruku prosimy o kontakt z działem handlowym.

— Nadruk kalkomanią (Transfer Print)  
— Piaskowanie (Sensitive Touch)  
— Nadruk bezpośredni (Direct Print)

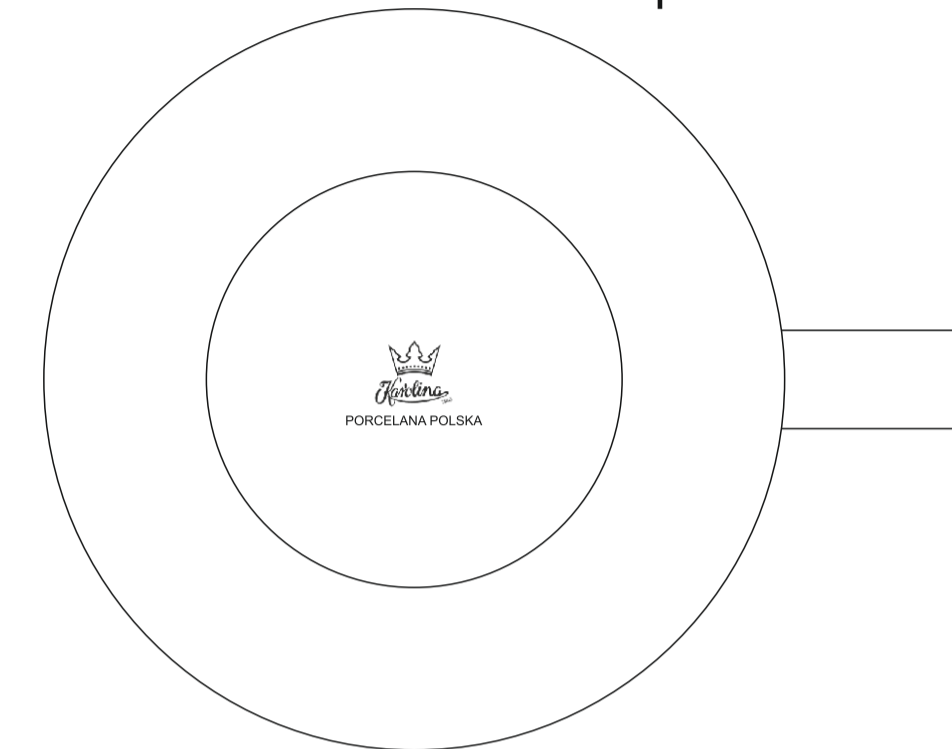
# C251 Bistro Set

260 ml / h: 61 mm / Ø 98 mm

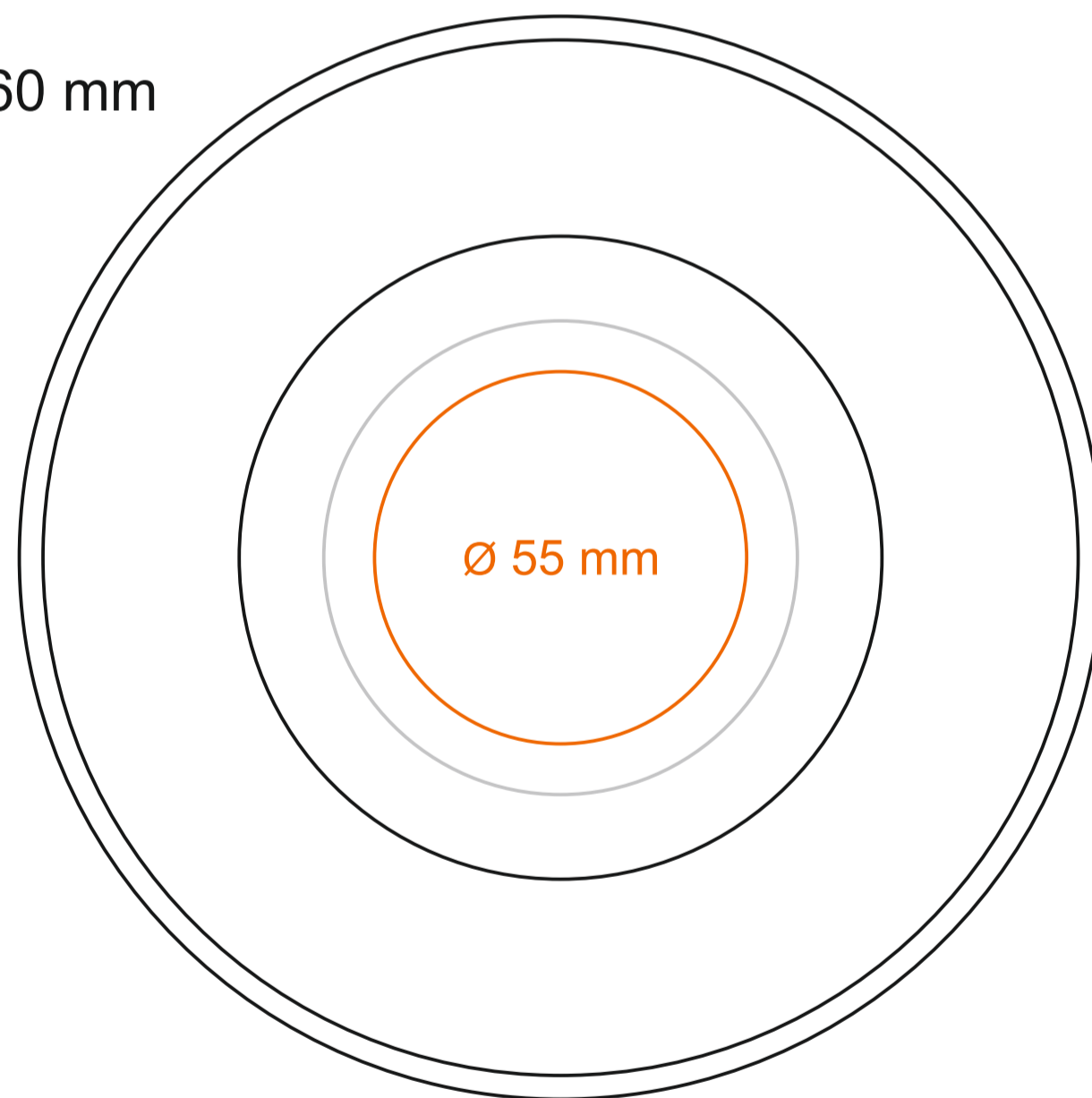
[Jak przygotować projekt do druku >](#)



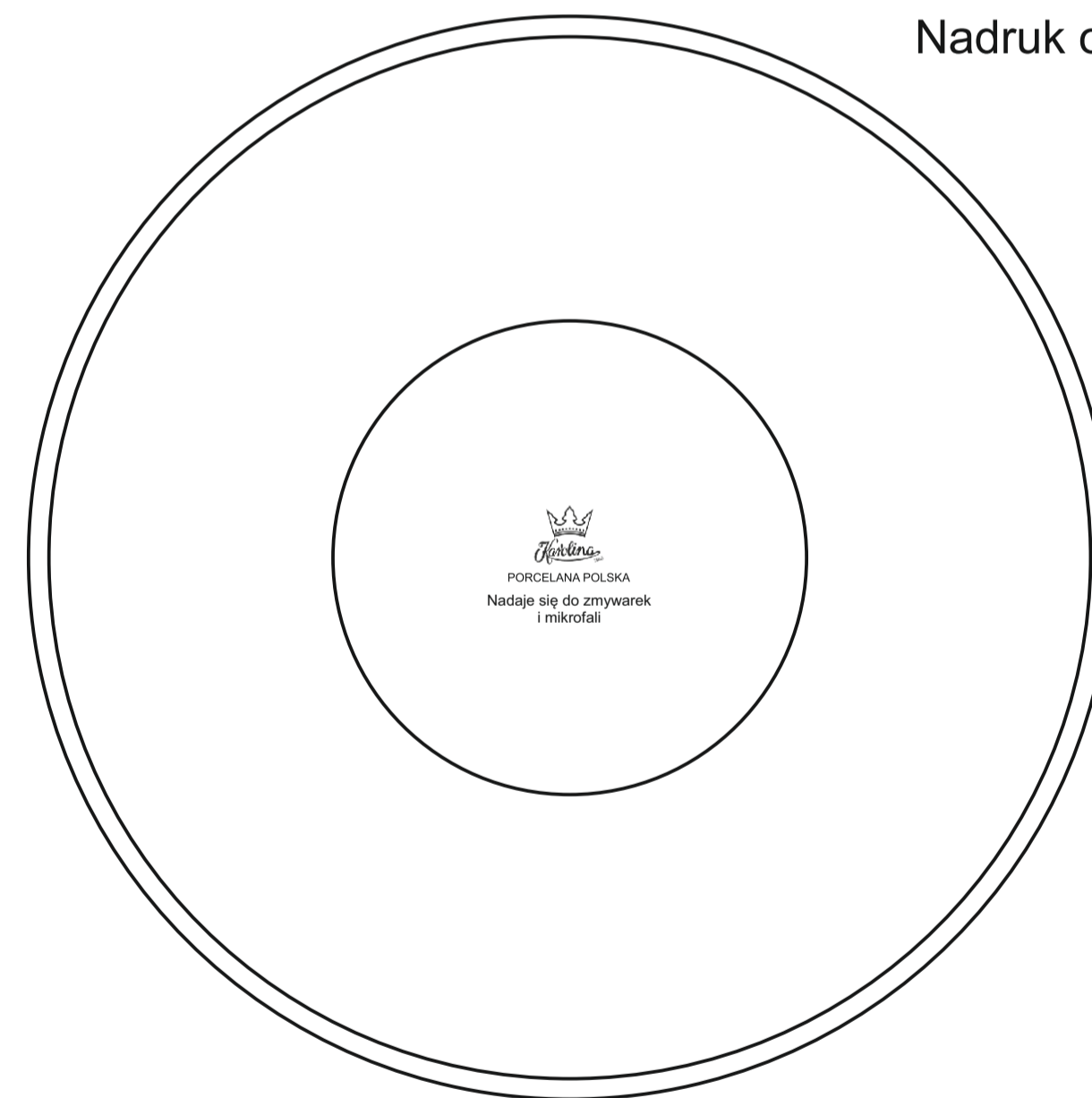
Nadruk od spodu



Spodek Ø 160 mm



Nadruk od spodu



Nadruk wewnętrzny 30 x 10 mm  
Nadruk wewnętrzny na dnie Ø 40 mm

\*W przypadku projektów wybiegających poza standardową powierzchnię nadruku prosimy o kontakt z działem handlowym.

— Nadruk kalkomanią (Transfer Print)  
— Piaskowanie (Sensitive Touch)  
— Nadruk bezpośredni (Direct Print)